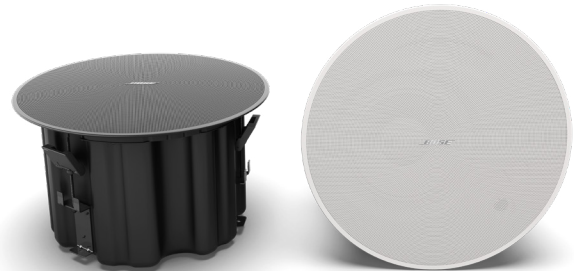


# DesignMax DM8C-SUB

## subwoofer de techo

### Descripción general del producto

Gracias a su excelente rendimiento de baja frecuencia, el subwoofer DesignMax DM8C-SUB de 180 W proporciona graves impresionantes en cualquier instalación de sonido comercial. El DM8C-SUB con montaje en el techo cuenta con un woofer de 203 mm (8 pulgadas), un rango de frecuencia de 38 Hz a 155 Hz, y se instala fácilmente con los brazos de montaje QuickHold. Los subwoofers DesignMax complementan y mejoran cualquier instalación de DesignMax.



### Características principales

**Combine modelos DesignMax que se adapten a cualquier tipo de diseño, grande o pequeño:** 12 altavoces para combinar, desde modelos de bajo perfil de 51 mm (2 pulgadas) hasta altavoces con drivers de compresión de alto SPL de 203 mm (8 pulgadas), así como opciones con clasificación para áreas exteriores.

**Brinde un excelente rendimiento de graves** con los drivers personalizados: para lograr un rendimiento óptimo, utilice los amplificadores y DSP exclusivos de Bose Professional para habilitar la ecualización de altavoz Bose Professional y el procesamiento SmartBass, lo que amplía el rendimiento y la respuesta en cualquier nivel de audio.

**Intégrelos en cualquier diseño de habitación** con un formato elegante, rejillas casi sin marco disponibles en color blanco o negro y logotipos extraíbles.

**Reduzca el tiempo de instalación** con el sistema patentado de montaje QuickHold, que también reduce el esfuerzo, las molestias y la posibilidad de que el producto se dañe.

**Instálelos de manera sencilla con accesorios estándar de la industria:** todos los modelos cuentan con conectores Euroblock; los modelos con montaje en el techo tienen carcasas posteriores con clasificación Plenum, puentes de mosaico y cables de audio de acceso frontal que facilitan la instalación y la solución de problemas.

### Technical Specifications

RENDIMIENTO DE ALTAVOZ ÚNICO		
Respuesta de frecuencia (-3 dB) <sup>1</sup>	45 a 117 Hz	
Rango de frecuencia (-10 dB) <sup>1</sup>	38 a 155 Hz	
Ángulo de cobertura nominal (1 a 4 kHz)	Omnidireccional inferior a 200 Hz	
Ángulo de cobertura nominal (1 a 10 kHz)	Omnidireccional inferior a 200 Hz	
	<b>Prueba del transductor AES <sup>4</sup></b>	<b>Prueba de ciclo de vida extendido de Bose Professional <sup>5</sup></b>
Manejo de potencia, continuo a largo plazo	180 W	150 W
Manejo de potencia, pico	720 W	600 W
Sensibilidad (SPL/1W a 1 m) <sup>2</sup>	89 dB	89 dB
SPL máximo calculado a 1 m <sup>3</sup>	112 dB	111 dB
SPL máximo calculado a 1 m, pico	118 dB	117 dB
Crossover recomendado	80 a 200 Hz (a través de crossover activo en DSP)	
Protección de pasaaaltos recomendada	40 Hz con filtro recomendado de 18 dB/octava	
Tomas del transformador	70 V: 20, 40, 80, 150 W, bypass	
	100 V: 40, 80, 150 W, bypass	

Para obtener información adicional sobre la aplicación y las especificaciones, visite [BoseProfessional.com](http://BoseProfessional.com). Las especificaciones están sujetas a cambios sin previo aviso. 04/2026

# DesignMax DM8C-SUB

## subwoofer de techo

TRANSDUCTORES	
Baja frecuencia	1 woofer de 203 mm (8")
Impedancia nominal	8 Ω (bypass del transformador)
CARACTERÍSTICAS FÍSICAS	
Material de la carcasa	Baffle frontal de plástico diseñado con carcasa posterior de acero integrado
Rejilla	Acero perforado con fijación magnética y acabado con recubrimiento de pintura en polvo; se puede pintar y cuenta con una traba de seguridad
Logotipo	Giratorio y extraíble
Color	Rejilla blanca (RAL 9003), rejilla negra (RAL 9005); se puede pintar
Ambiente de uso	Únicamente para zonas interiores
Organismo de seguridad	Registrado en el estándar UL 1480A, conforme a UL 2043 para la instalación de espacios con cámaras de aire, NFPA 70 y NFPA 90A, de acuerdo con la normativa CE.
Rango de temperatura de funcionamiento	0 °C a 50 °C (32 °F a 122 °F)
Conectores	Conector Euroblock de 6 pines con bucle pasante, montado en el baffle frontal. Acepta cables que midan de 18 AWG (0.8 mm <sup>2</sup> ) a 14 AWG (2.5 mm <sup>2</sup> )
Entrada de cables y conductos	Punto de entrada de cable único superior, que permite un conducto de 9.5 mm (0.37")
Suspensión/montaje	Tres (3) brazos de montaje QuickHold cargados a resorte más tres (3) ubicaciones de cables de seguridad
Grosor máximo del techo	76 mm (3.0")
Tamaño de la perforación (diámetro)	349 mm (13.75")
Dimensiones del producto (diámetro de la rejilla × profundidad)	409 × 255 mm (16.1" × 10.0")
Dimensiones de la carcasa posterior (diámetro × profundidad)	340 × 240 mm (13.4" × 9.5")
Peso neto, altavoz con rejilla	9.9 kg (21.9 lb)
Peso neto, puente de mosaico	1.0 kg (2.2 lb)
Peso de envío, individual	12.9 kg (28.5 lb)
Accesorios incluidos	Puente mosaico y plantilla ajustables
Accesorios opcionales	Rejilla negra de altavoz, kit de bandeja empotrada para una construcción nueva (paquete de 6 unidades)
CÓDIGOS DE PRODUCTO	
Blanco	829380-0210 DESIGNMAX DM8C-SUB SINGLE WHT
Rejilla negra de altavoz	A01686-0100 ASSY,KIT,GRILLE,BLK,DM8C
Kit de bandeja empotrada (paquete de 6 unidades)	810613-0010 DESIGNMAX DM8C ROUGH-IN KIT 6 PACK

**Notas de pie de página**

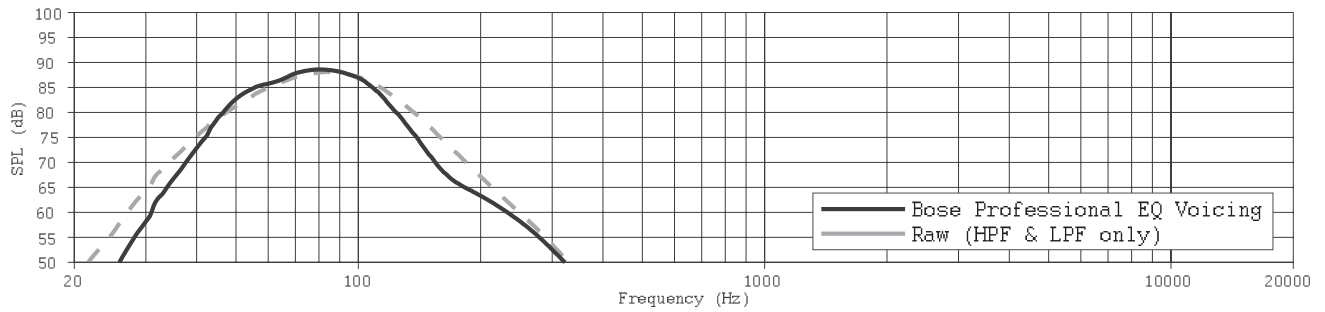
1. Respuesta de frecuencia y rango medidos en el eje en un entorno de semiespacio con voz con ecualización Bose Professional.
2. Sensibilidad medida en el eje en un entorno de semiespacio con voz con ecualización Bose Professional.
3. SPL máximo calculado a partir de las especificaciones de manejo de potencia y sensibilidad, sin incluir la compresión de potencia.
4. Estándar AES de 2 horas de duración con ruido del sistema IEC.
5. Prueba de ciclo de vida extendido de Bose Professional mediante ruido rosa filtrado para cumplir con la norma IEC268-5, factor de cresta de 6 dB y 500 horas de duración.

Para obtener información adicional sobre la aplicación y las especificaciones, visite [BoseProfessional.com](http://BoseProfessional.com). Las especificaciones están sujetas a cambios sin previo aviso. 04/2026

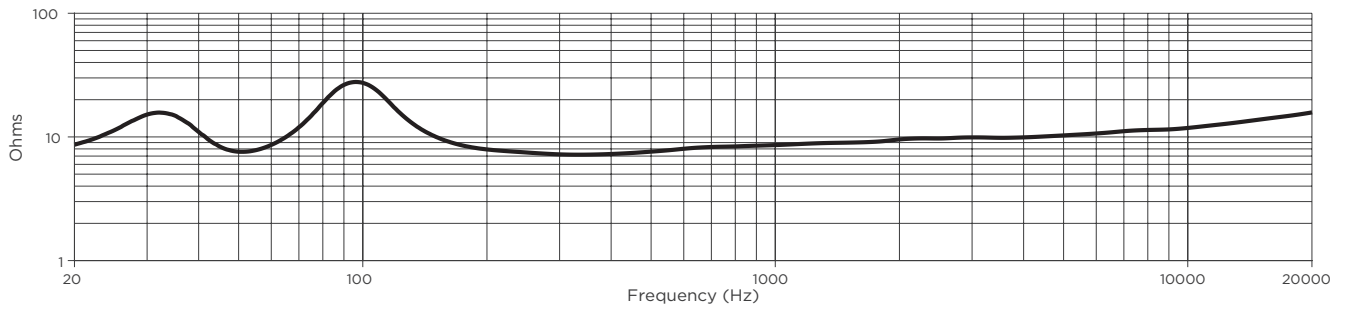
# DesignMax DM8C-SUB

subwoofer de techo

## Respuesta de frecuencia en el eje <sup>6</sup>



## Impedancia

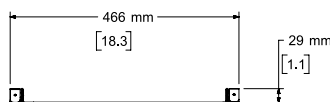
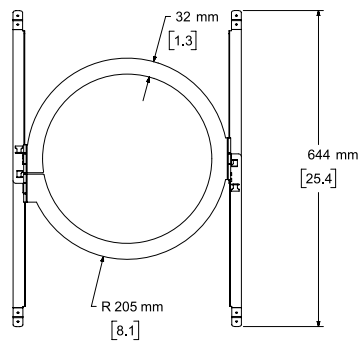
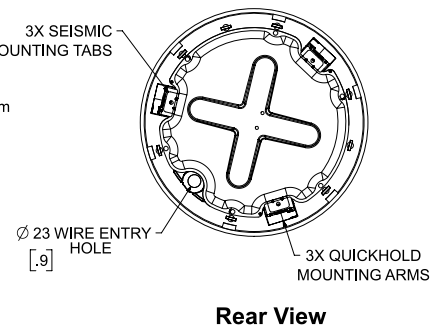
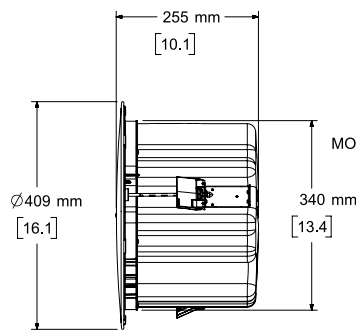
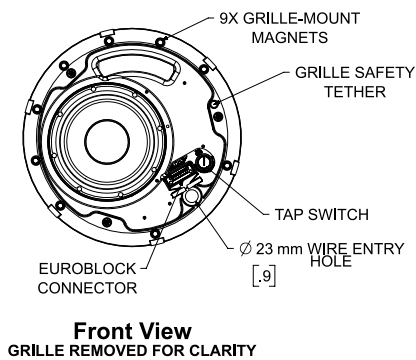
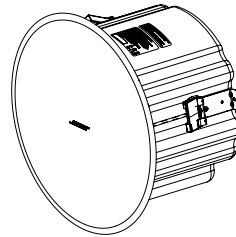
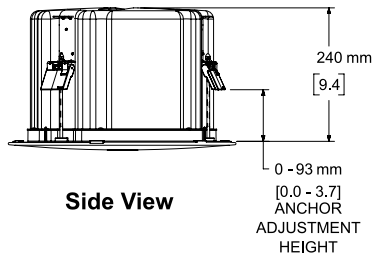


6. Respuesta de frecuencia que se muestra con HPF de 18 dB/octava de 40 Hz y LPF de 24 dB/octava de 99 Hz.

# DesignMax DM8C-SUB

subwoofer de techo

## Dimensiones<sup>7</sup>



7. Las dimensiones se muestran en milímetros antes que en pulgadas.

©2026 Transom Post OpCo LLC. Todos los derechos reservados. DesignMax, QuickHold y SmartBass son marcas comerciales de Transom Post OpCo LLC. Bose es una marca comercial de Bose Corporation. Todas las demás marcas comerciales pertenecen a sus respectivos propietarios.

Para obtener información adicional sobre la aplicación y las especificaciones, visite [BoseProfessional.com](http://BoseProfessional.com). Las especificaciones están sujetas a cambios sin previo aviso. 04/2026