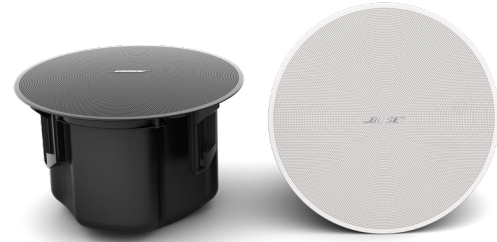


DesignMax DM5C

altavoz de techo

Descripción general del producto

Con drivers coaxiales de 2 vías, el altavoz DesignMax DM5C de 60 W ofrece graves intensos al igual que agudos nítidos e inteligibles, junto con un diseño de primer nivel que complementa cualquier instalación de sonido comercial. El DM5C cuenta con un woofer de 2 vías y de 133 mm (5.25"), y un tweeter coaxial de 25 mm (1") montado dentro del sistema de alineación de dispersión, lo que produce un rango de frecuencia de 65 Hz a 20 kHz. El DM5C con montaje en el techo se instala fácilmente con los brazos de montaje QuickHold.



Características principales

Combine modelos DesignMax que se adapten a cualquier tipo de diseño, grande o pequeño: 12 altavoces para combinar, desde modelos de bajo perfil de 51 mm (2 pulgadas) hasta altavoces con drivers de compresión de alto SPL de 203 mm (8 pulgadas), así como opciones con clasificación para áreas exteriores.

Proporcione graves intensos al igual que agudos nítidos e inteligibles con drivers coaxiales de 2 vías, sin necesidad de DSP ni ecualización. Para obtener un sonido aún mejor, combínelos con los amplificadores y DSP exclusivos de Bose Professional para habilitar la ecualización de altavoz Bose Professional y el procesamiento SmartBass, lo que amplía el rendimiento y la respuesta en cualquier nivel de audio.

Obtenga una experiencia de audio uniforme en toda la habitación con el sistema de alineación de dispersión, el cual hace coincidir la cobertura del woofer con el patrón del tweeter.

Intégrelos en cualquier diseño de habitación con un formato elegante, rejillas casi sin marco disponibles en color blanco o negro y logotipos extraíbles.

Reduzca el tiempo de instalación con el sistema patentado de montaje QuickHold, que también reduce el esfuerzo, las molestias y la posibilidad de que el producto se dañe.

Instálelos de manera sencilla con accesorios estándar de la industria: todos los modelos cuentan con conectores Euroblock; los modelos con montaje en el techo tienen carcasas posteriores con clasificación Plenum, puentes de mosaico y cables de audio de acceso frontal que facilitan la instalación y la solución de problemas.

Especificaciones técnicas

RENDIMIENTO DE ALTAVOZ ÚNICO		
Respuesta de frecuencia (-3 dB) ¹	73 a 17,000 Hz	
Rango de frecuencia (-10 dB) ¹	65 a 20,000 Hz	
Ángulo de cobertura nominal (1 a 4 kHz)	Cónico de 130°	
Ángulo de cobertura nominal (1 a 10 kHz)	Cónico de 135°	
	Prueba del transductor AES ⁴	Prueba de ciclo de vida extendido de Bose Professional ⁵
Manejo de potencia, continuo a largo plazo	60 W	50 W
Manejo de potencia, pico	240 W	200 W
Sensibilidad (SPL/1 W a 1 m) ²	87 dB	87 dB
SPL máximo calculado a 1 m ³	105 dB	104 dB
SPL máximo calculado a 1 m, pico	111 dB	110 dB
Crossover	1.8 kHz (crossover pasivo de 2 vías)	
Ecualizador de altavoz	No es necesario, ya que están disponibles el procesamiento SmartBass y la voz con ecualización Bose Professional	
Protección de paso alto recomendada	65 Hz con filtro mínimo de 24 dB/octava	
Tomas del transformador	70 V: 3, 6, 12, 25, 50 W, bypass	
	100 V: 6, 12, 25, 50 W, bypass	

Para obtener información adicional sobre la aplicación y las especificaciones, visite BoseProfessional.com. Las especificaciones están sujetas a cambios sin previo aviso. 12/2025

DesignMax DM5C

altavoz de techo

TRANSDUCTORES	
Baja frecuencia	1 woofer de 133 mm (5.25")
Alta frecuencia	1 tweeter con cúpula de neodimio de 25 mm (1") montado de manera coaxial
Tecnología	Sistema de alineación de dispersión, diámetro del sistema de 165 mm (6.5")
Impedancia nominal	8 Ω (bypass del transformador)
CARACTERÍSTICAS FÍSICAS	
Material de la carcasa	Baffle frontal de plástico diseñado con carcasa posterior de acero integrado
Rejilla	Acero perforado con fijación magnética y acabado con recubrimiento de pintura en polvo; se puede pintar y cuenta con una traba de seguridad
Logotipo	Giratorio y extraíble
Color	Rejilla blanca (RAL 9003), rejilla negra (RAL 9005), se puede pintar
Ambiente de uso	Únicamente para zonas interiores
Organismo de seguridad	Registrado en el estándar UL 1480A, conforme a UL 2043 para la instalación de espacios con cámaras de aire, NFPA 70 y NFPA 90A, de acuerdo con la normativa CE
Rango de temperatura de funcionamiento	0 °C a 50 °C (32 °F a 122 °F)
Conectores	Conector Euroblock de 6 pines con bucle pasante, montado en el baffle frontal. Acepta cables que midan de 18 AWG (0.8 mm ²) a 14 AWG (2.5 mm ²).
Entrada de cables y conductos	Troqueles de punto de entrada de cable único superior, que permiten un conducto de 9.5 mm (3/8")
Suspensión/montaje	Tres (3) brazos de montaje QuickHold cargados a resorte más tres (3) lengüetas de cables de seguridad
Grosor máximo del techo	48 mm (1.9")
Tamaño de la perforación	250 mm (9.8")
Dimensiones del producto (diámetro de la rejilla × profundidad)	303 × 205 mm (11.9 × 8.1")
Dimensiones de la carcasa posterior (diámetro × profundidad)	243 × 192 mm (9.6 × 7.6")
Peso neto, altavoz con rejilla (individual)	4.45 kg (9.6 lb)
Peso neto, puente de mosaico (individual)	0.9 kg (1.9 lb)
Peso de envío (par)	13.2 kg (29.0 lb)
Accesorios incluidos	Puente mosaico y plantilla ajustables
Accesorios opcionales	Rejilla negra de altavoz (paquete de 2 unidades), kit de bandeja empotrada para una construcción nueva (paquete de 6 unidades)
CÓDIGOS DE PRODUCTO	
Blanco (par)	829683-0220 DESIGNMAX DM5C PAIR WHT
Rejilla negra de altavoz (par)	A01684-0100 ASSY,KIT,GRILLE,BLK,DM5C
Kit de bandeja empotrada (paquete de 6 unidades)	829724-0010 DESIGNMAX DM5C ROUGH-IN KIT 6 PACK

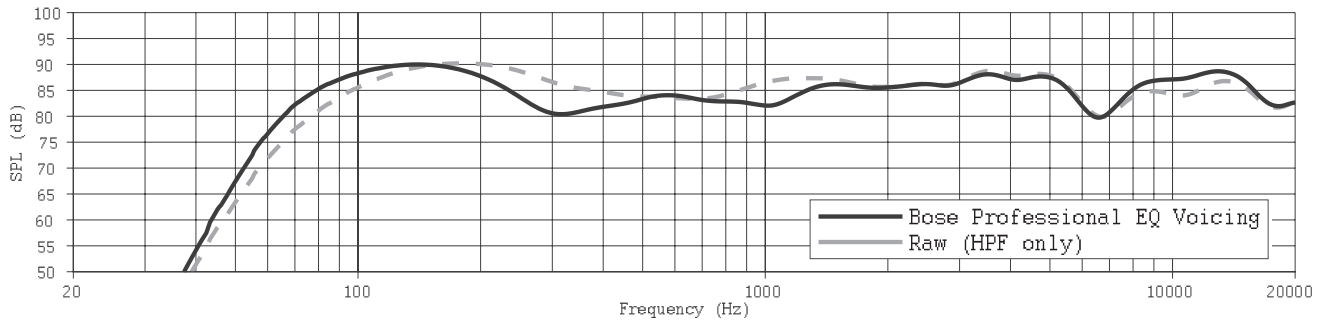
Footnotes

1. Respuesta de frecuencia y rango medidos en el eje en un entorno de semiespacio con voz con ecualización Bose Professional.
2. La sensibilidad medida en el eje en un entorno de medio espacio alcanzó un promedio de 100 Hz a 10 kHz usando la protección de pasaltos recomendada.
3. SPL máximo calculado a partir de la sensibilidad y las especificaciones del manejo de potencia, sin incluir la compresión de potencia.
4. Estándar AES de 2 horas de duración con ruido del sistema IEC.
5. Prueba de ciclo de vida extendido de Bose Professional usando ruido rosa filtrado para cumplir con la norma IEC268-5, factor de cresta de 6 dB y 500 horas de duración.

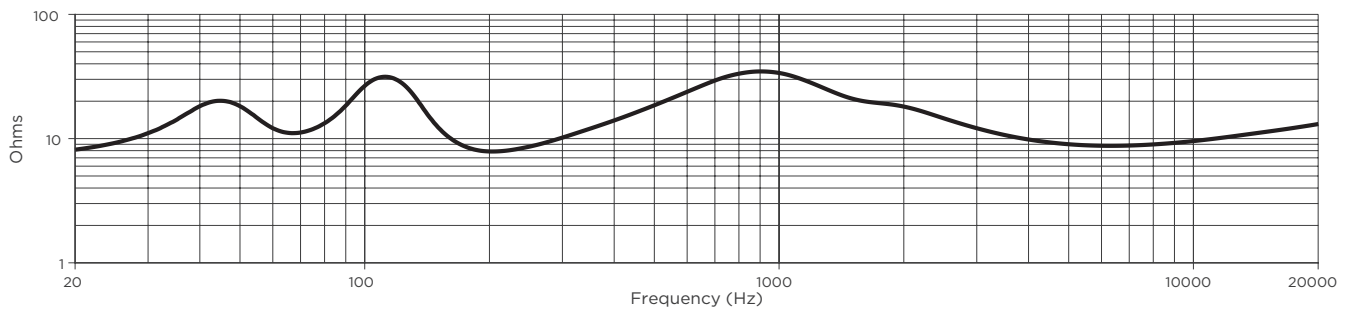
DesignMax DM5C

altavoz de techo

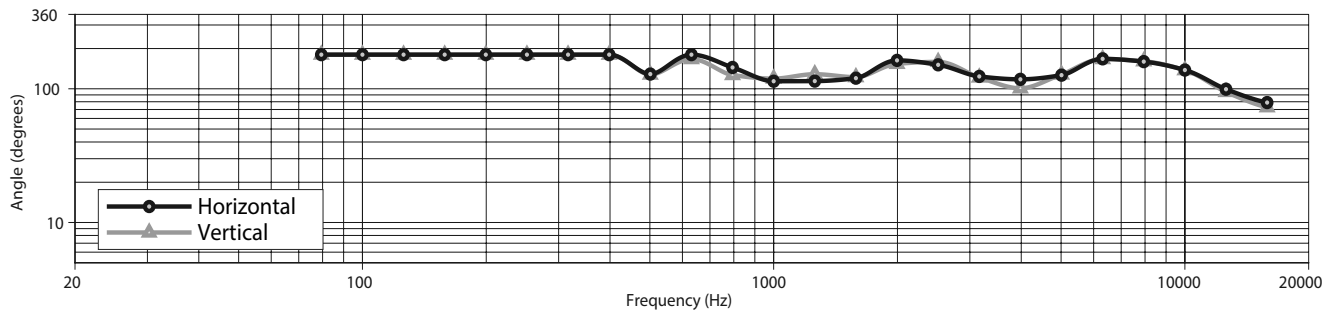
Respuesta de frecuencia en el eje



Impedancia



Ancho del haz⁶



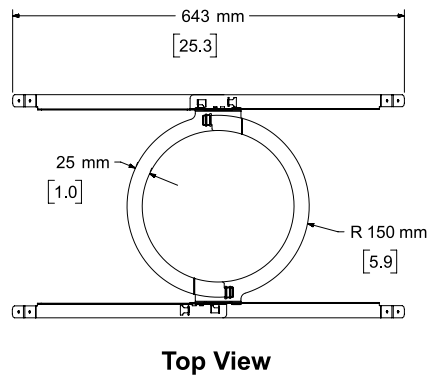
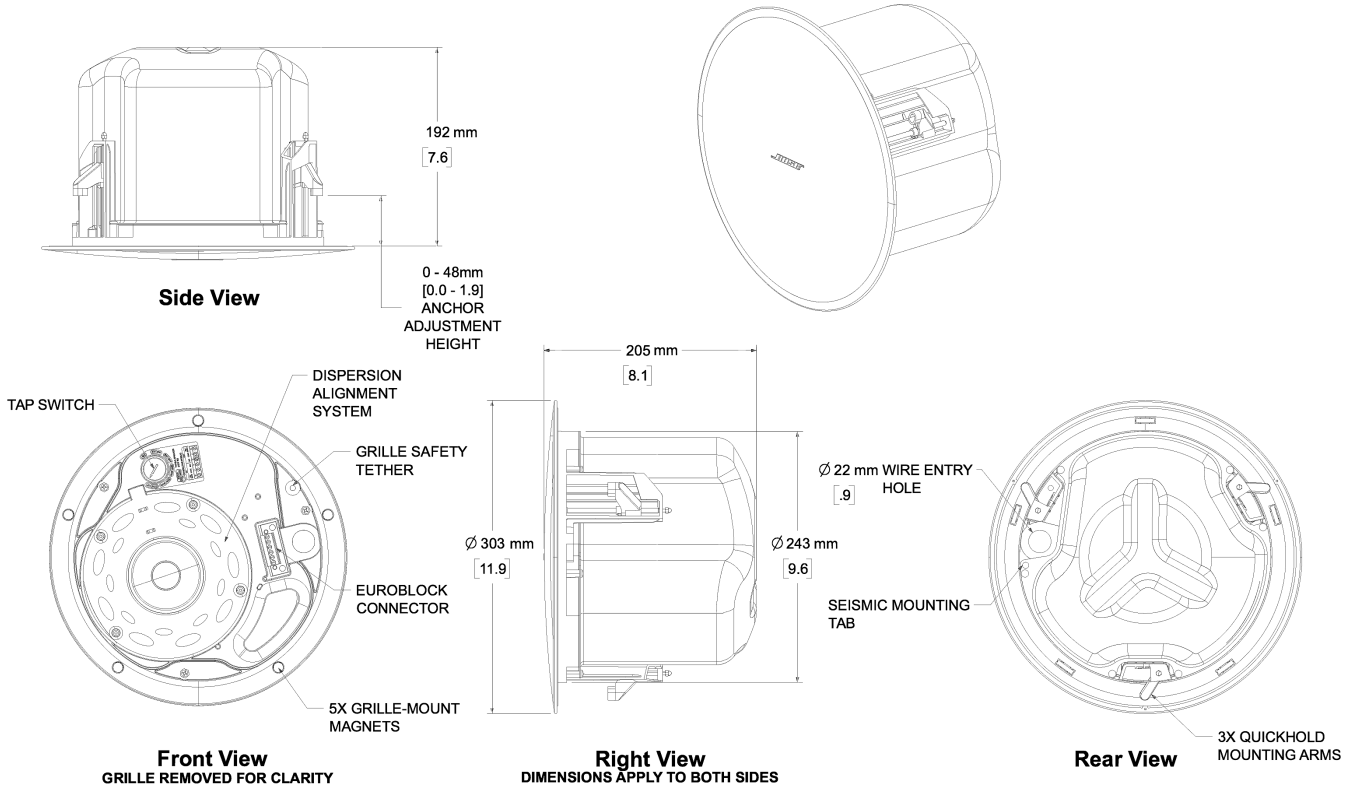
6. Medido en un entorno de espacio completo.

DATOS TÉCNICOS

DesignMax DM5C

altavoz de techo

Dimensiones⁷



7. Las dimensiones se muestran en milímetros antes que en pulgadas.

©2025 Transom Post OpCo LLC. Todos los derechos reservados. DesignMax, QuickHold y SmartBass son marcas comerciales de Transom Post OpCo LLC. Bose es una marca comercial de Bose Corporation. Todas las demás marcas comerciales pertenecen a sus respectivos propietarios.

Para obtener información adicional sobre la aplicación y las especificaciones, visite BoseProfessional.com. Las especificaciones están sujetas a cambios sin previo aviso. 12/2025